

OSŁONY ZABEZPIECZAJĄCE

U-15b

Aprobata Techniczna IBDiM Nr AT/2004-04-1656

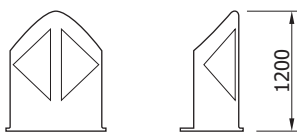
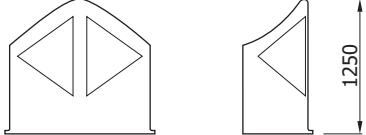
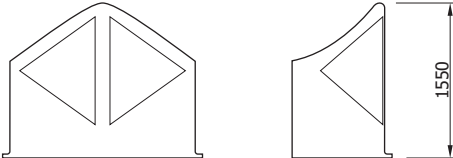
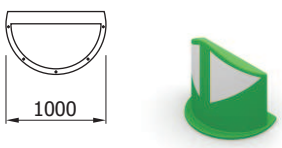
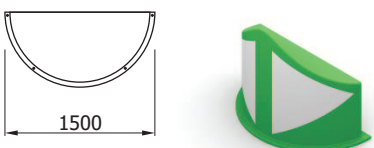
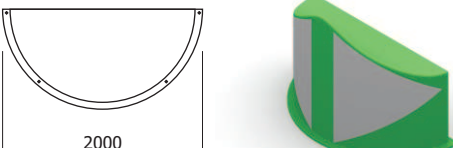
Osłony zabezpieczające wykonane są z utwardzonego polietylenu z naklejonymi strzałkami kierunkowymi z folii odblaskowej.

Rodzaj materiału, z którego wykonana jest osłona zapewnia wysoką odporność na promieniowanie UV oraz warunki atmosferyczne, jednocześnie zachowując korzystne właściwości w razie uderzenia.

Osłona przeznaczona jest do trwałego zamocowania w podłożu przy pomocy połączeń śrubowych. Dla zabudowy tymczasowej może być dociążana piaskiem, wodą, itp.



Osłona występuje w trzech odmianach

OZ 1	OZ 1,5	OZ 2
		
		

Oznaczenia tego typu doskonale spełniają swoją rolę wskazując zjazdy z autostrad, początki pasów rozdziału, budkiopłat drogowych, podpory wiaduktów, itp.