



Przedsiębiorstwo Produkcyjno-Usługowo-Handlowe

31-503 Kraków

ul. Lubicz 25

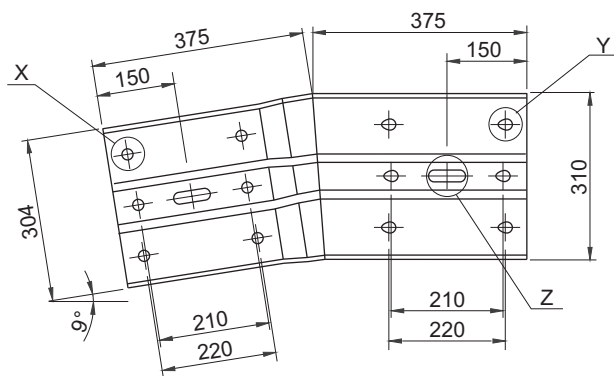
tel./fax: (012) 422 33 36

tel.: (012) 619 75 41

fax: (012) 619 75 43

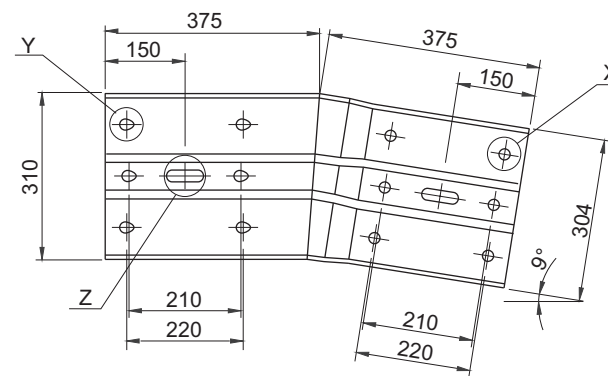
ELEMENTY UZUPEŁNIAJĄCE

lewy

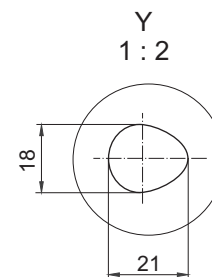
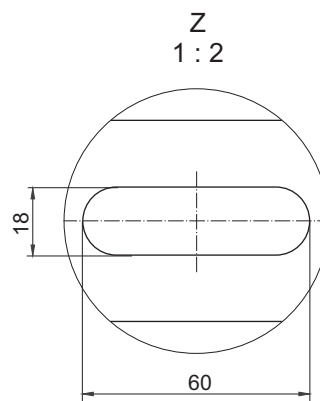
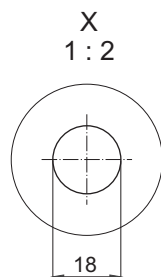


kierunek ruchu →

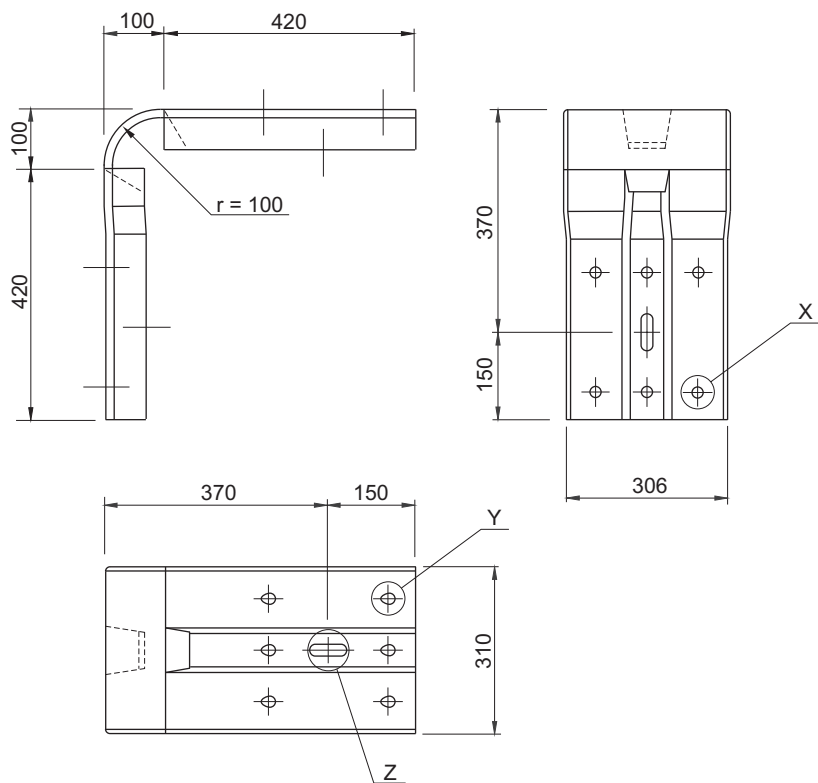
prawy



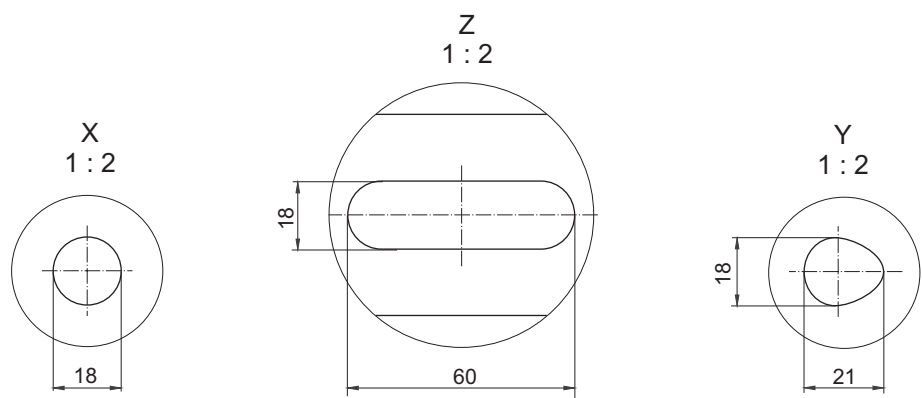
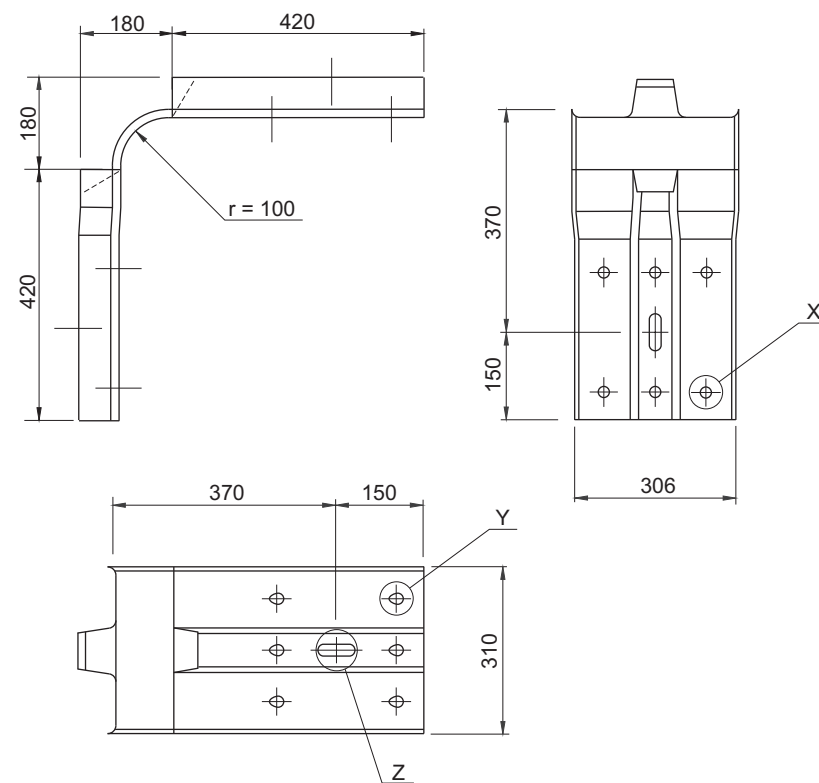
← kierunek ruchu



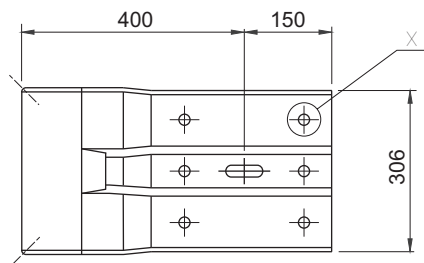
wypukły



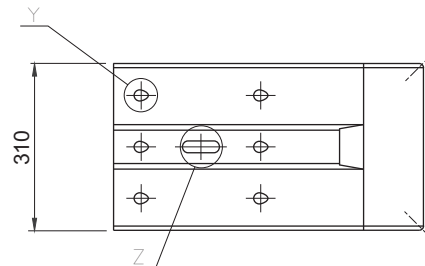
wklesły



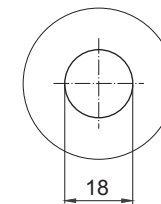
końcowy (OKR.)



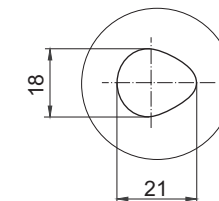
początkowy (USK.)



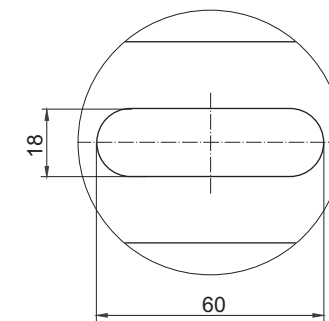
X
1:2



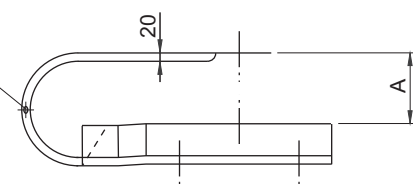
Y
1:2



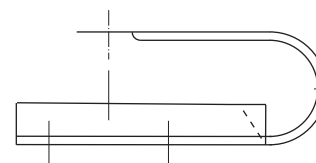
Z
1:2



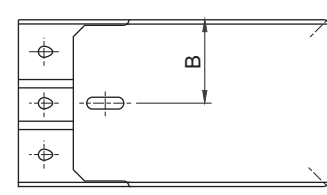
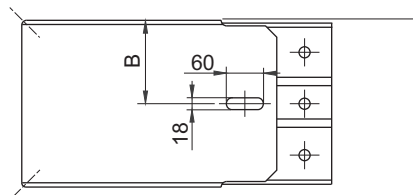
otwory technologiczne



← kierunek ruchu

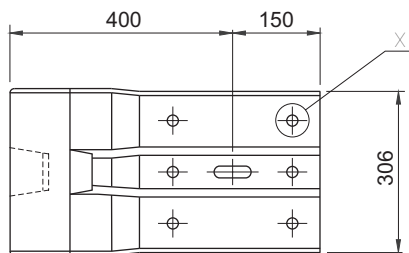


← kierunek ruchu

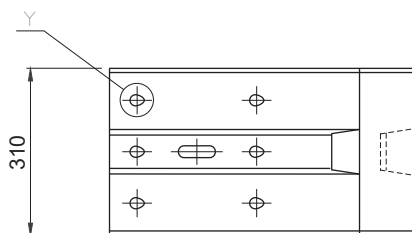


wymiar typ łącznika	A [mm]	B [mm]	Montaż na słupku
100	100	155	Sigma lub IPE-100 bez przekładki
140	140	123	C-140 lub IPE-140 bez przekładki

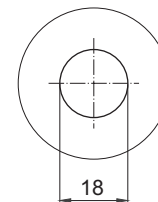
końcowy (OKR.)



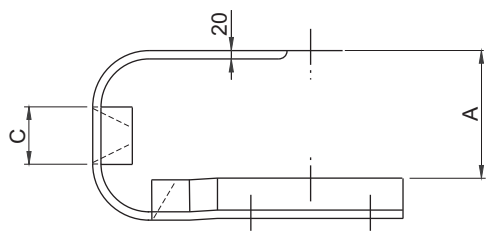
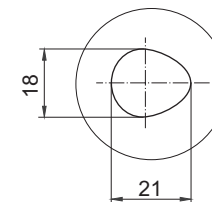
początkowy (USK.)



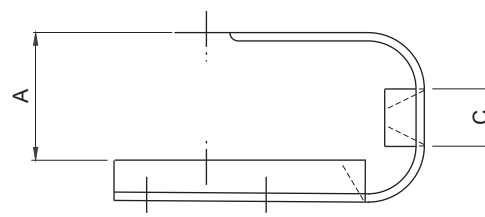
X
1:2



Y
1:2

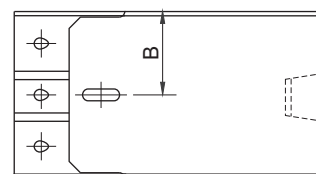
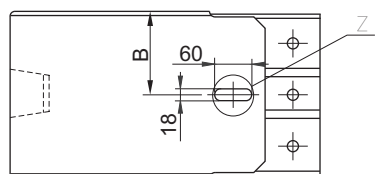
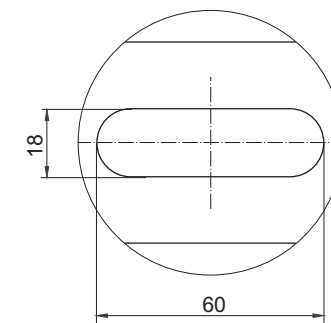


← kierunek ruchu



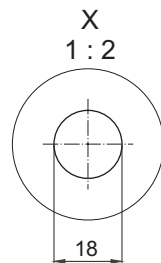
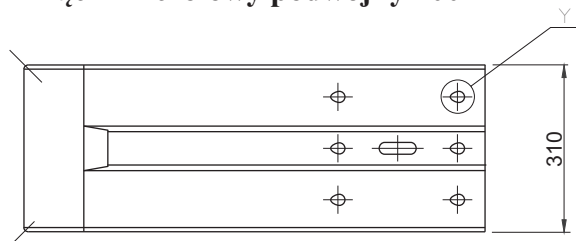
← kierunek ruchu

Z
1:2

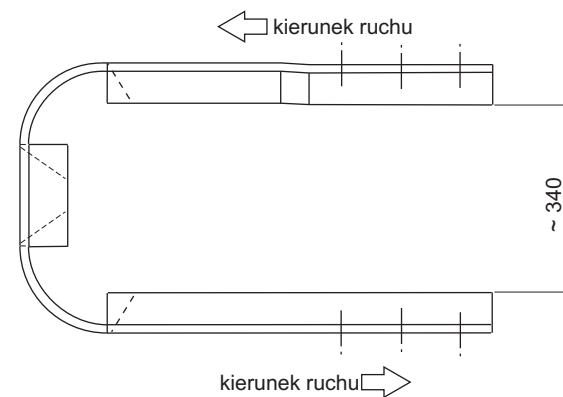
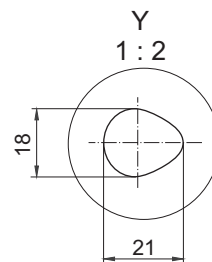
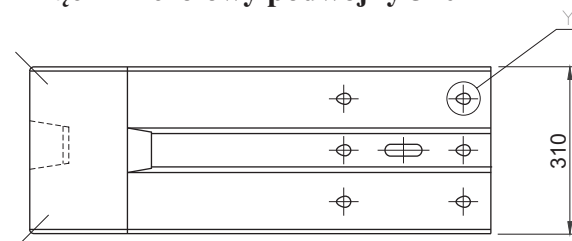


wymiar typ łącznika	A [mm]	B [mm]	C [mm]	Montaż na słupku
165	165	123	65	IPE-160 bez przekładki
225	225	155	125	Sigma lub IPE-100 z przekładką
265	265	123	165	C-140 lub IPE-140 z przekładką
285	285	123	185	IPE-160 z przekładką

łącznik czołowy podwójny 100

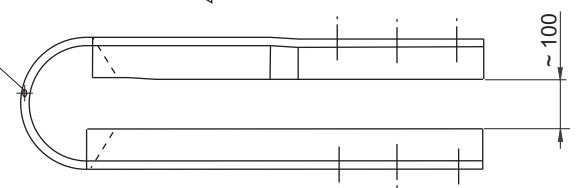


łącznik czołowy podwójny 340

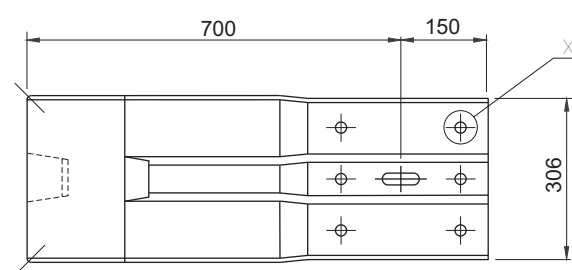
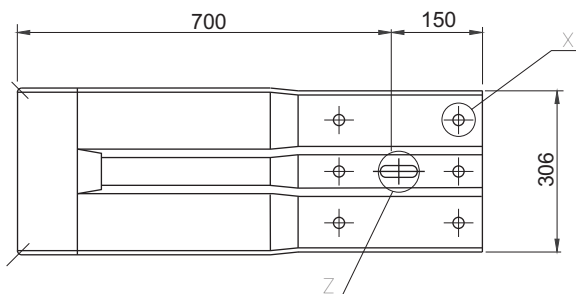
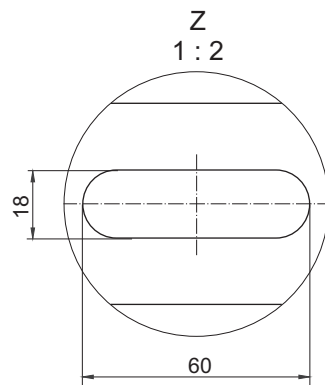


2 otwory technologiczne

← kierunek ruchu

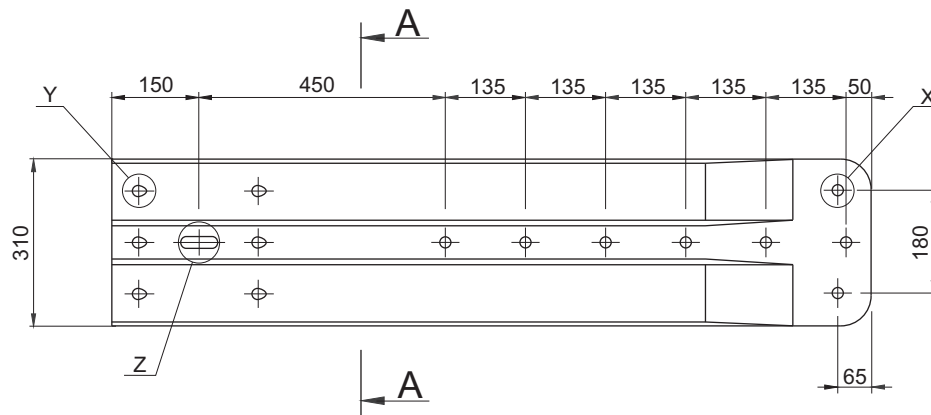


→ kierunek ruchu

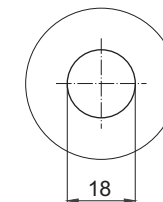


początkowy

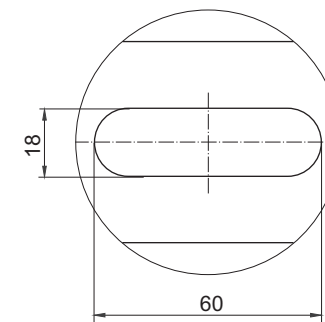
A - A



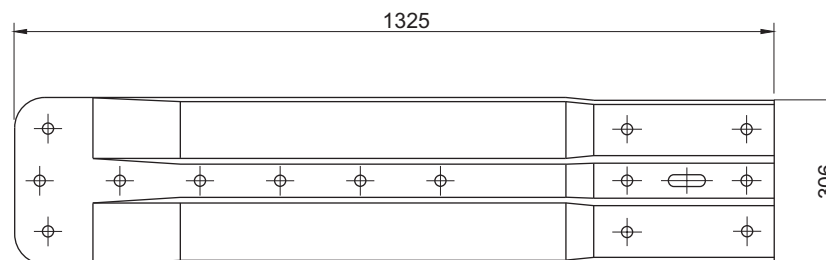
X
1 : 2



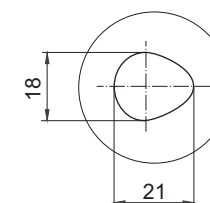
Z
1 : 2



końcowy



Y
1 : 2



 **ProWerk**[®]
ul. Lubicz 25
31-503 Kraków

tel./fax: (+4812) 422 33 36
tel.: (+4812) 619 75 41
(+4812) 619 75 42
fax: (+4812) 619 75 43

ŁĄCZNIKI PROWADNICZY TYPU B

Łącznik spłaszczony
(stosowany do połączenia barier stalowych z betonowymi)